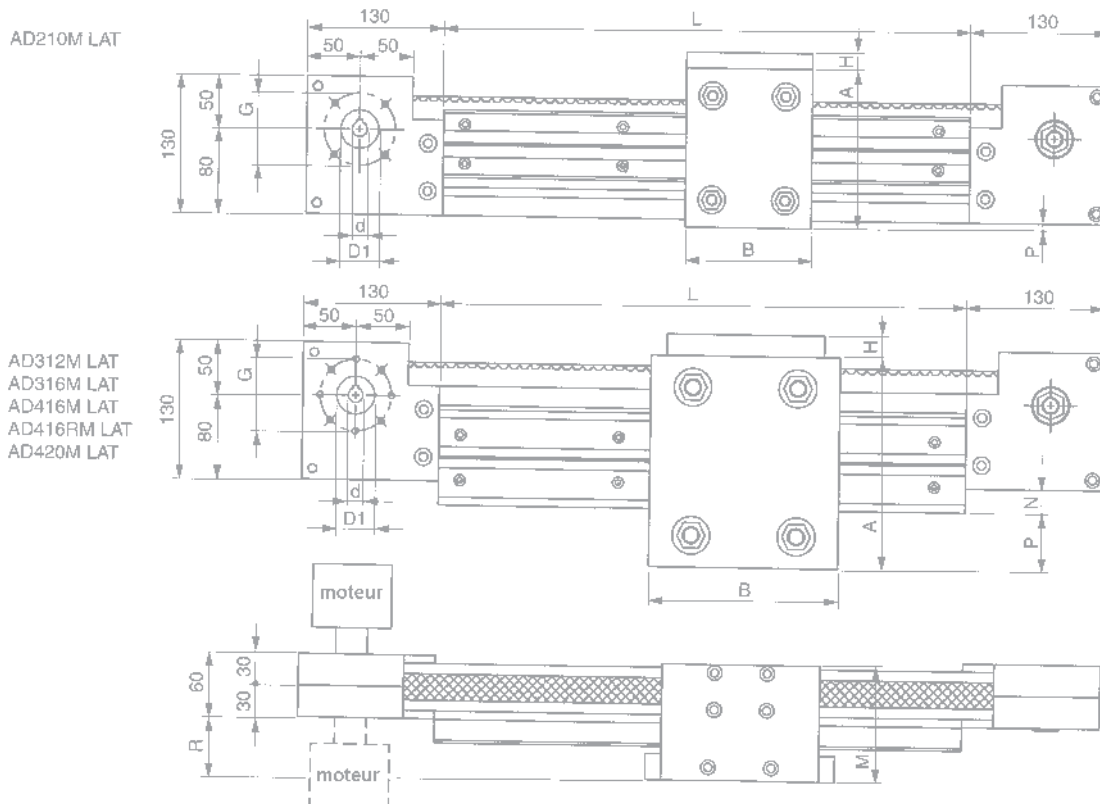
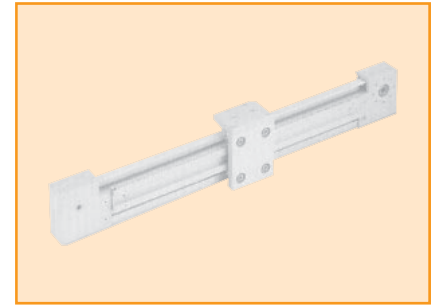


## GUIDAGE A GALET

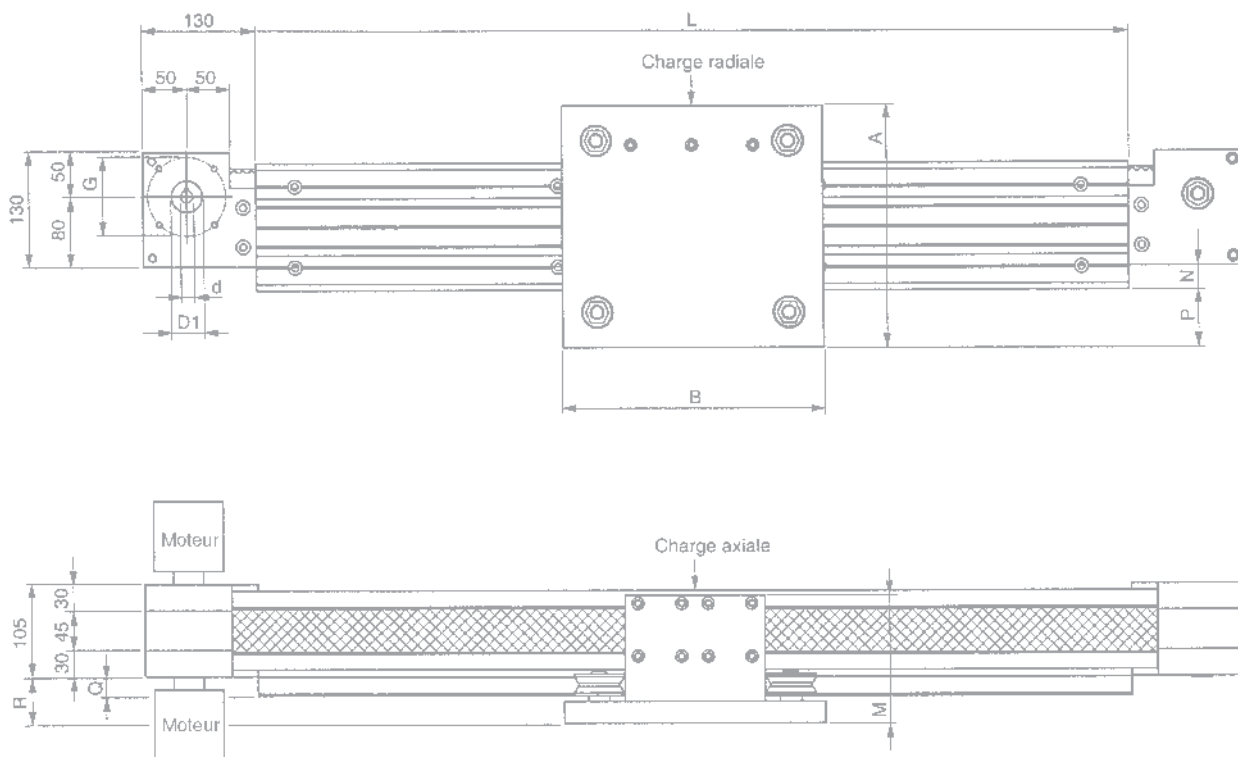
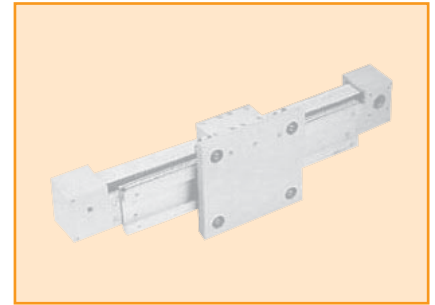
### Modules à courroies (chariot latéral) - AD...M LAT



Type	Dimensions en mm											Courroie AT 10/25		Chariot		Plage de tension mm	Développement linéaire	
	A	B	H	M	N	P	Q	R	Prédisposition motoréducteurs Bonfiglioli au choix				Charge traction (N)	Charge rupture (N)	Charge axiale (N)			Charge radiale (N)
									dh7	D1	G	Série						
AD210M LAT	150	120	15	92	—	7,5	12,5	36,5							2 400	2 600	14	200 mm/tour de poulie
AD312M LAT	180	150	15	100	22,5	45	22,5	43,5	Ø14	36	8 M6xØ68	MVF30/F	3 660	12 450	3 200	3 200		
AD316M LAT	180	150	15	110	22,5	45	22,5	54	Ø18	36	4 M6xØ87	MVF44/F			6 400	7 000		
AD416M LAT	200	180	14	110	22,5	55	22,5	54	Ø25	44	4 M8xØ90	MVF49/F	17 200	8 600				
AD416RM LAT	200	180	14	110	22,5	55	22,5	54					20 000	31 400				
AD420M LAT	200	180	14	110	22,5	55	22,5	54										

## GUIDAGE A GALET

### Modules à courroies (chariot latéral) - AG...M LAT



Type	Dimensions en mm										Courroie			Chariot		Plage de tension mm	Développement linéaire	
	A	B	D1	M	N	P	Q	R	Prédisposition motoréducteurs Bonfiglioli/au choix			Modèle	Charge traction (N)	Charge rupture (N)	Charge axiale (N)			Charge radiale (N)
									dh7	G	Série							
AG416M LAT															6 400	7 000		
AG416RM LAT	275	300	44	146	27,5	65	22,5	54	Ø25	4 M8xØ90	MVF49/F	AT10/50	8 050	27 400	17 200	8 600	14	200 mm/tour de poulie
AG420M LAT															20 000	31 400		

Monorail

Douille à billes anti-rotation

Douille à billes

Tables et modules

Guidage à galet

Systèmes vis-écrou à billes